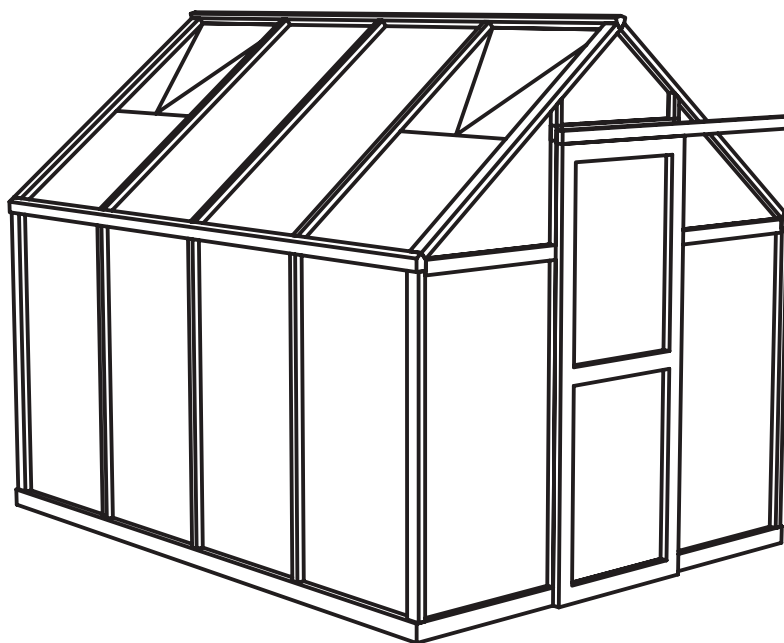


Junior



Produktinformatie

Geachte klant,

U heeft met de aanschaf van de JUNIOR aluminium serre een juiste keuze gemaakt waarmee wij u veel plezier wensen.

Opmerkingen

Deze handleiding is vooreerst opgesteld voor alle standaardconstructies maar bevat voldoende aanwijzingen om een vlotte montage van andere uitvoeringen te garanderen. De zwarte rubber strips zijn aan de binnenkant met olie behandeld. Dit garandeert een eenvoudige en snelle montage. Bovenaan het gootprofiel is een inbrengdetail voorzien maar hier dient GEEN rubber gemonteerd te worden. Mogelijke zwarte plekken op de profielen zijn eenvoudig met een aluminiumreinigingsmiddel af te nemen, het betreft geen productiefouten. Voor het plaatsen van een fundering in beton, dient de grond vorstvrij te zijn. Het dak van de serre moet in de winter van sneeuw bevrijd worden, of op een gepaste manier ondersteund worden. De serre moet op een van de wind afgeschermd plaats opgebouwd worden. Tijdens de montage dient men gepaste beschermende kledij te dragen (b.v. veiligheidshandschoenen) om kwetsuren te vermijden. Men dient steeds de lokaal gebruikelijke bouwverordeningen in acht te nemen.

Volgorde van de montage

Opbouw en montage volgorde is voor alle JUNIOR modellen hetzelfde.

- Uitsorteren van aluminium profielen volgens modelgrootte.
- Montage en opbouw van gehele constructie
- Horizontaal en waterpas stellen van de constructie.
- Beglazing

Benodigd gereedschap

Schroefsleutel Nr. 10, schroevendraaier, waterpas, boorapparaat en boortje Ø4.2, metaalzaag, werkhandschoenen, schaar (voor het snijden van rubber).

Konstruktiewijzigingen onder voorbehoud.

Product Information

Dear customer,

Thank you for buying a high-quality aluminium greenhouse model JUNIOR.

Remarks

In all drawings you find the mounting-instructions for all basic standard-models. However this manual should be a sufficient guidance for all special-case greenhouses. The aluminium profiles may show black stains, these stains are not a production error. They can be easily removed with a aluminium cleaner available at every good drugstore. The rubber profiles have been treated with oil on the interior to facilitate the assembly. The ground must be frost-free in order to place a concrete foundation. During winter the roof has to be cleared of snow or supported in a suitable way. The greenhouse should be built in a location protected from strong winds. Protective gear (such as protective gloves) should be used during construction in order to avoid injuries. One should at all times pay attention to the local building regulations.

Assembly order

The assembly procedure is the same for all JUNIOR greenhouses.

- Sorting of the profiles according the model.
- Mounting of the complete aluminium construction.
- Levelling of the construction using a water-level.
- Glazing.

Required tools

Socket wrench nr. 10 or spanner nr. 10, water-level, screwdriver, drilling machine + drill 4.2 mm, scissors (to cut the rubber)

We reserve the right to change the construction without prior notice!

Information sur le produit

Cher client,

Nous vous félicitons à l'achat de la serre en aluminium, modèle JUNIOR.

Remarques

Dans ce manuel vous trouvez les instructions de montage pour tous les modèles standards d' Arcadia. Par contre, ce manuel est aussi un bon guide pour tous les modèles spéciaux. Les couvercles noirs en caoutchouc sont, à l'intérieur, traités à l'huile. Ceci garantit un montage simple et rapide. Si les profilés en alu montrent des taches noires, il ne s'agit pas d'un défaut de production. Ces taches peuvent facilement être enlevées au moyen de nettoyeurs pour aluminium, qui sont disponible sur le marché. Le coulage d'une fondation en béton ne peut pas être mis à exécution quand il gèle. Pendant l'hiver il faut enlever la neige de la toiture ou étançonner le toit. Il faut construire la serre dans un endroit protégé du vent. Afin d'éviter des blessures lors de la montage, il faut porter des vêtements de travail, qui pourront vous protéger (p.e. des gants de sécurité) On doit de tout temps respecter les règles urbanistiques locales.

Déroulement du montage

L'ordre de montage est identique pour tous les modèles JUNIOR :

- Triage des profilés en alu en fonction des dimensions du modèle.
- Assemblage des profilés et montage de la structure.
- Alignement vertical et horizontal de la construction.
- Pose du vitrage.

Outillage nécessaire

Clef N° 10, tournevis, niveau à bulle, perceuse et foret Ø4.2mm, scie à métaux, gants de travail, ciseaux (pour la mise à longueur du joint en caoutchouc).

Sous réserve de tout changement.

Produkt Information

Sehr geehrter Kunde,

Wir möchten Ihnen zum Kauf des Gewächshauses Modell JUNIOR gratulieren.

Bemerkungen

Die Aufbauanleitung bezieht sich zunächst auf das Standardmodell „Arcadia“. Für die Sonderkonstruktionen gibt es zusätzliche Hinweise zur Montage. Das Gewächshaus soll in einer windgeschützten Lage montiert werden. Im Winter muss das Dach von Schnee befreit oder durch geeignete Maßnahmen abgestützt werden. Alle Konstruktionen sind nach baurechtlichen Vorschriften am Boden zu befestigen. Unlackierte Alu-Profile können schwarze Flecken aufweisen. Hierbei handelt es sich nicht um einen Produktionsfehler. Durch handelsüblichen Alu-Reiniger lassen sich diese entfernen. Das mitgelieferte Dichtungsgummi ist an der Innenseite mit Talg behandelt, was zu einer schnelleren und einfacheren Montage beiträgt. Bei der Montage muss man Schutzausrüstung tragen z.B. Sicherheitshandschuhe, um Verletzungen zu vermeiden.

Montageablauf

Der Montagevorgang ist bei allen JUNIOR-Modellen gleich:

- Auslegen der Alu-Profile gemäß Modellgröße.
- Aufbau der Alu-Konstruktion.
- Horizontale und vertikale Ausrichtung der Konstruktion.
- Verglasung.

Benötigtes Werkzeug

Schraubenschlüssel Nr. 10, Schraubenzieher, Wasserwaage, Bohrmaschine und Bohrer (4.2 mm) Metallsäge, Schere (für das zuschneiden der Gummidichtung).

Konstruktionänderungen sind behalten wir uns vor.

Produkt-information

Kære kunde,

Tillykke med Deres nye JUNIOR drivhus. De har valgt et højt kvalitetsprodukt, som De vil få megen fornøjelse af.

Bemærkninger:

Denne montage-vejledning er først og fremmest lavet for alle vores standard-konstruktioner, men kan også bruges til montage af specielkonstruktioner, da der er inkluderet flere supplerende anvisninger. Alle gummilister er indvendigt behandlet med olie, som sikrer en enkelt og hurtigt montage. (Pas på det kan smitte af på fliserne) .På underkanten af tagrenden er der forudset en rille, hvor der IKKE skal monteres gummilister.

Mulige sorte pletter på profilerne kan nemt fjernes med et aluminiums rengøringsmiddel – disse er ikke produktionsfejl.

Hvis De laver et fundament i beton, skal undergrunden være frostfrit.

Taget skal om vinteren så vidt muligt gøres frit for sne.

Fremgangsmåden for montagen:

Opbygning og montage er den samme for alle JUNIOR størrelser.

- Lægge alle dele frem
- Monter hele aluminiumskonstruktionen
- Sæt konstruktionen i vatter og i vinkel.
- Monter glasset

Værktøj:

Nøgle nr. 10, skruetrækker, vatterpas, boremaskine og bor Ø 4,2 mm, arbejdshandsker, saks (for at klippe gummilisterne)

Vi tar forbehold om endringer i konstruksjonen.

Produktinformasjon

Kjære kunde

Til lykke med Deres nye JUNIOR drivhus. De har valgt ett høy-kvalitetsprodukt, som vi håper De vil få meget glede av.

Bemerkninger

Denne monteringsveiledningen er først og fremst laget for alle våre standardkonstruksjoner, men kan også brukes til montering av spesialkonstruksjoner, da det er inkludert flere supplerende anvisninger.

Alle gummilistene er innvendig behandlet med olje, som sikrer en enkel og hurtig montering. (Vær obs på at oljen kan smitte av.) På underkanten av takrennen er det en rille hvor det IKKE skal monteres gummilister.

Mulige sorte pletter på profilene kan lett fjernes med ett aluminiums rengjøringsmiddel – disse er ikke produksjonsfeil.

Hvis De lager ett fundament i betong skal jorda/grunnen være frostfri.

Om vinteren bør taket gjøres fritt for snø. Drivhuset bør plasseres på et lunt sted.

De bør bruke beskyttende tøy som for eksempel hansker ved montering.

Fremgangsmåte ved montering

Oppbygging og montering er den samme for alle JUNIOR størrelser.

- Legg alle deler frem.
- Monter hele aluminiumskonstruksjonen
- Sett konstruksjonen i vater og vinkel.
- Monter glassene / isolerplastplatene.

Verktøy

Nøkkell nr. 10, skrutrekker, vater, boremaskin og bor Ø 4,2mm, metallsag, arbeidshansker, saks (for å klippe gummilistene).

Vi tar forbehold om endringer i konstruksjonen.

Produktinformation för montage av JUNIOR växthus

Bästa kund.

Tack för att Ni köpt ett JUNIOR växthus av aluminium med hög kvalitet.

På de följande sidorna hittar ni monteringsanvisningar för de varierande Arcadia modellerna samt skisser på de olika profilerna.

För de hus som inte är lackerade (ren aluminium) kan det ibland finnas mörkare fläckar vilket är naturligt. Dessa kan med lätthet tvättas bort med en aluminiumrengörare som kan köpas i färghandeln.

Gummiprofilerna har blivit behandlade med olja för att underlätta vid montering. Grundarbetet måste vara utfört på sådant sätt att marken inte rör sig vid tjäle samt att huset bör vara förankrat genom fastgjutning.

Vid snöfall under vintern bör snön tas ned från taket. Vid rikligt snöfall bör huset gärna stöttas i mitten på nocken speciellt om Ni inte befinner Er på plats där under vinterhalvåret. Växthuset bör placeras på en skyddad del av trädgården där vinden är mindre stark. Vid montering av glaset bör handskar användas för att skydda mot skärskador. Följ de lokala lagar vad gäller bygglov.

Monteringsföljd

Monteringsföljden är den samma för alla JUNIOR växthusen.

- Sortera upp profilerna och placera dem i den ordning som de skall monteras.
- Montera ihop hela aluminiumkonstruktionen innan glasning.
- Kryssmät diagonalerna noggrant samt använd ett vattenpass innan glasningen.
- Glasning.

Verktyg Som behövs vid montering

Fast nyckel nr. 10 eller hylsnyckel nr. 10.
Vattenpass.

Skruvmejsel.

Sax (för klippning av gummilist).

Borrmaskin och borrar 4.2 mm samt 6.5 mm.

Vi förbehåller oss för rätten att ändra i konstruktionen utan att i förväg meddela sådant.

Informazioni generali sul Prodotto

Caro Cliente,

Ti ringraziamo per aver scelto una Serra in alluminio modello JUNIOR di "alta-qualità".

Osservazioni

Nei disegni sono specificate le istruzioni di montaggio per tutti i modelli standard.

In ogni caso questo manuale risulta essere una guida più che sufficiente anche per l'installazione di Serre realizzate "su misura". I profili d'alluminio potrebbero presentare alcune macchie scure. Tali macchie non sono dovute ad errori di produzione e possono altresì essere rimosse usando comuni prodotti

per la pulizia dell'alluminio, disponibili nelle migliori rivendite specializzate.

Le guarnizioni in gomma sono trattate con olii speciali al fine di facilitarne l'applicazione. Il terreno sul quale viene posata la serra deve essere opportunamente isolato e predisposto per la realizzazione di una fondamenta in cemento.

In inverno, è consigliabile rimuovere la neve dal tetto o supportare la Serra dall'interno. Consigliamo inoltre di installare la Serra in una zona riparata dal vento.

Durante la fase di installazione è preferibile usare dispositivi ed attrezzatura di protezione personale (es.: guanti) allo scopo di evitare qualsiasi danno alle persone.

Consigliamo vivamente di verificare le normative locali vigenti in merito alla realizzazione di strutture di questa tipologia.

Fasi di montaggio

La procedura di installazione è uguale per tutte le Serre modello JUNIOR.

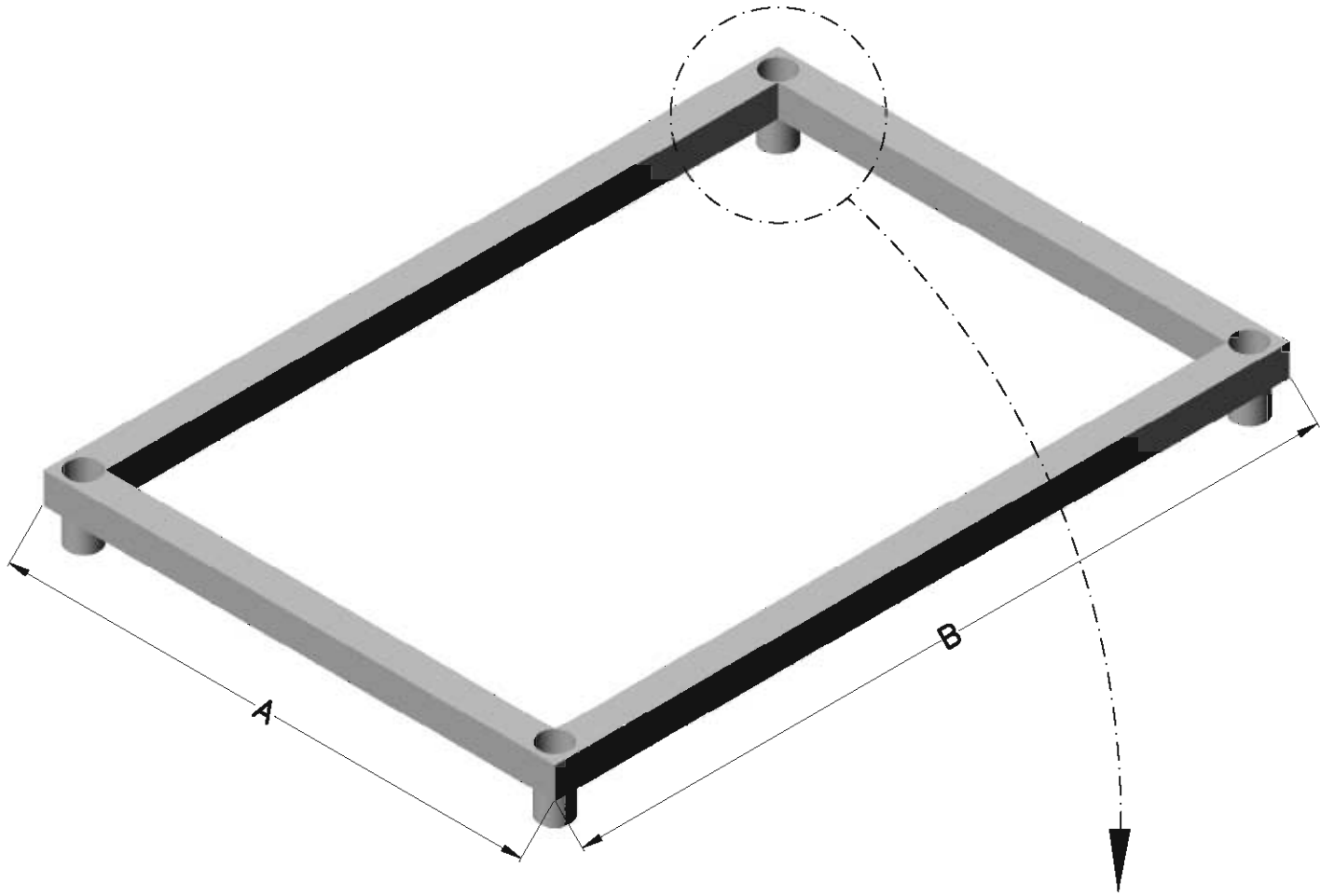
- Verificare e disporre in ordine tutti I profili in alluminio che compongono la Serra.
- Montare completamente la struttura in alluminio.
- Livellare la struttura e controllarne lo squadra degli angoli e delle diagonali.
- Posizionare le lastre di tamponamento (vetro, policarbonato etc.).

Attrezzatura necessaria per il montaggio

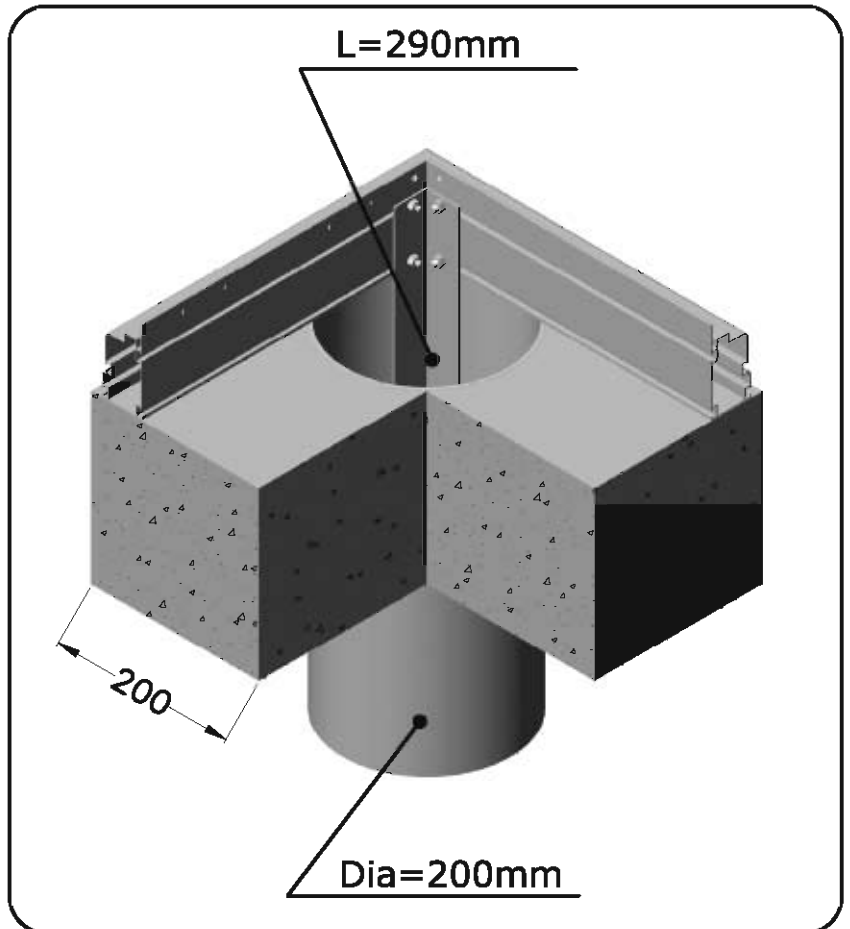
Chiave inglese o chiave a bussola nr.10, livella ad acqua (bolla), cacciavite, trapano con punta ø4 mm, forbici (per tagliare la guarnizione).

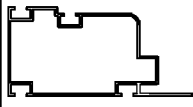
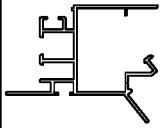
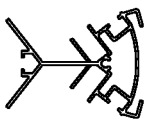


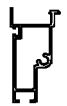
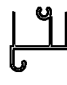
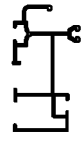

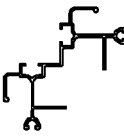

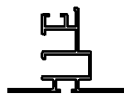

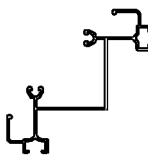
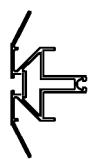
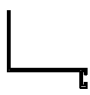
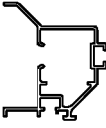


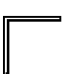
Ci riserviamo il diritto di apportare eventuali modifiche del prodotto in qualsiasi momento e senza preavviso.





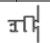
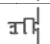
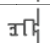

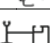
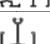


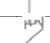
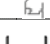
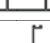



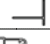
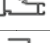


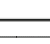
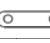
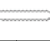



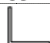

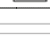
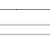

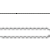
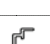







" JUNIOR "



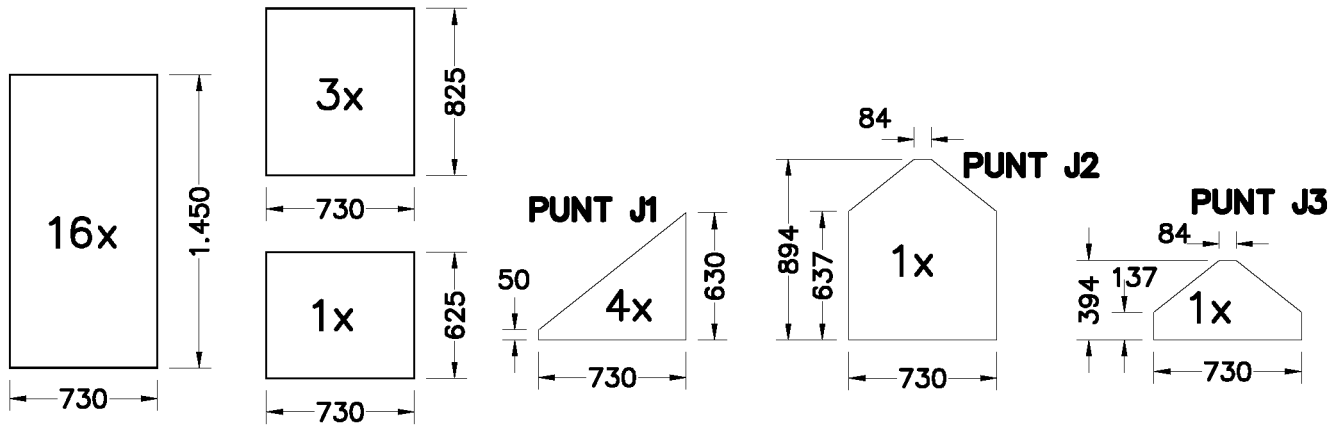
A	X	B
2340		2340
		3080
		3810



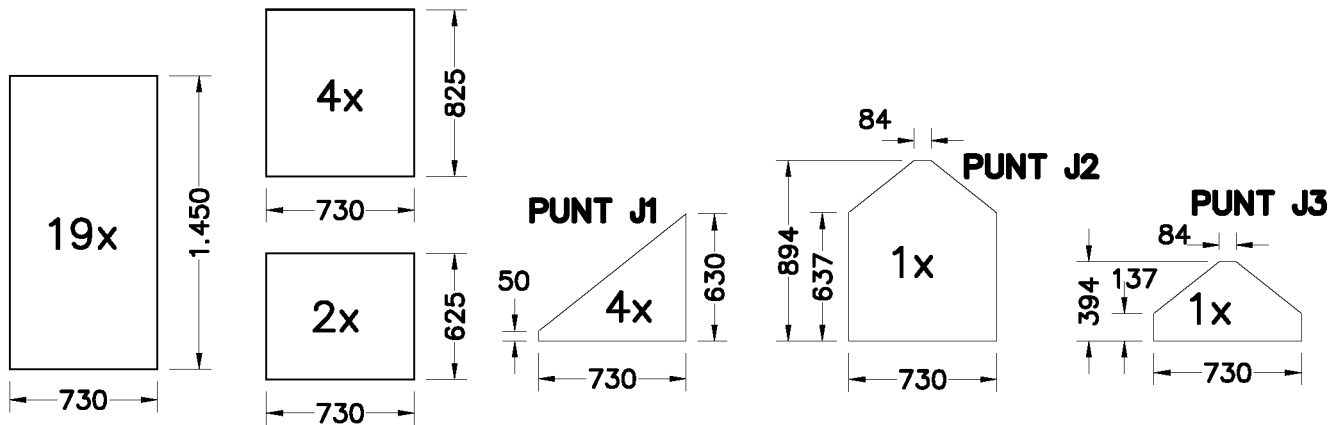
<p>PRO7605 Fundering</p> 	<p>PRO7606 Goot</p> 	<p>PRO7607 Nok</p> 	<p>PRO7608 Horiz. deur</p> 
<p>PRO7609 Zijkant dakraam</p> 	<p>PRO7610 Onderkant dakraam</p> 	<p>PRO7615 Scharnier dakraam</p> 	<p>PRO7616 Eindlat ddk</p> 
<p>PRO7617 Zijkant schuifdeur</p> 	<p>PRO7618 Hoekstijl</p> 	<p>PRO7619 Glaslat</p> 	<p>PRO7620 Tussenregel</p> 
<p>PRO7621 Glashouder</p> 	<p>PRO7622 Binnenhoek</p> 	<p>PRO7623 Kielgoot</p> 	<p>PRO7624 Stijl deur</p> 
<p>PRO7876 Deurgeleider</p> 	<p>PRO1748 Rubber serres</p> 	<p>PRO533 L 10x20</p> 	<p>L 30x30x2 L 30x30</p> 

Profiel	Artikel	Tekening	Omschrijving	234 x 234		234 x 308		234 x 381	
				Aantal	Lengte	Aantal	Lengte	Aantal	Lengte
PRO 7605	7605-XX		FUNDERINGSPROFIEL	2	2.336 mm	2	3.074 mm	2	3.812 mm
PRO 7605	7605-XX		FUNDERINGSPROFIEL	2	2.336 mm	2	2.336 mm	2	2.336 mm
PRO 7606	7606-XX		GOOTPROFIEL	2	2.336 mm	2	3.074 mm	2	3.812 mm
PRO 7607	7607-XX		NOK	1	2.336 mm	1	3.074 mm	1	3.812 mm
PRO 7620	7620-223		TUSSENREGEL	1	2.236 mm	1	2.236 mm	1	2.236 mm
PRO 7620	7620-77LR		TUSSENREGEL	2	764 mm	2	764 mm	2	764 mm
PRO 7620	7620-77		TUSSENREGEL	1	768 mm	1	768 mm	1	768 mm
PRO 7618	7618-143		HOEKSTIJL	4	1.430 mm	4	1.430 mm	4	1.430 mm
PRO 7616	7616-143		EINDLAT DAK	4	1.430 mm	4	1.430 mm	4	1.430 mm
PRO 7619	7619-143		GLASLAT	12	1.430 mm	16	1.430 mm	20	1.430 mm
PRO 7876	7876-181		GELEIDER DEUR	1	1.850 mm	1	1.850 mm	1	1.850 mm
PRO 39796	39796-750		DEURGELEIDER ONDER	1	750 mm	1	750 mm	1	750 mm
PRO 7608	7608-71		HORIZONTAAL DEUR	3	709 mm	3	709 mm	3	709 mm
PRO 7617	7617-192		ZIJKANT DEUR	2	1.914 mm	2	1.914 mm	2	1.914 mm
PRO 7624	7624-193		DEURSTIJL (naast glaslat)	2	1.930 mm	2	1.930 mm	2	1.930 mm
L20x10x2	L20x10x2-1611		WINDVERBAND	8	1.611 mm	8	1.611 mm	8	1.611 mm
L20x10x2	L20x10x2-2051		WINDVERBAND	4	2.051 mm	4	2.051 mm	4	2.051 mm
PRO 7609	7609-82		ZIJKANT DAKRAAM	2	821 mm	4	821 mm	4	821 mm
PRO 7610	7610-77		ONDERKANT DAKRAAM	1	765 mm	2	765 mm	2	765 mm
PRO 7615	7615-77		SCHARNIER DAKRAAM	1	765 mm	2	765 mm	2	765 mm
PRO 7619	7619-71		GLASLAT ONDER DAKRAAM	1	708 mm	2	708 mm	2	708 mm
OPDRUK			OPDRUKKER DAKRAAM	1	-	2	-	2	-
PLAT 60x20x5			BEVESTIGINGSLATJE	2	60 mm	4	60 mm	4	60 mm
PARKER	4,8x19		Parker 4,8x19	4	-	8	-	8	-
SABOUT	M6x12		Bouten en moeren	2	-	4	-	4	-
PRO 7619	7619-63L		GLASLAT PUNT L	2	627 mm	2	627 mm	2	627 mm
PRO 7619	7619-63R		GLASLAT PUNT R	2	627 mm	2	627 mm	2	627 mm
L40x40x2	40x40x2-290		FUNDERINGSWINKELHAAK	4	290 mm	4	290 mm	4	290 mm
L30x30x2	L30x30x2-26		L30x30 - VERBINDING	11	26 mm	11	26 mm	11	26 mm
SABOUTM8	M8x16		Bout+moer schuifdeur	2	-	2	-	2	-
SABOUT	M6x12		Bouten en moeren	120	-	136	-	144	-
PARKER	4,8x32		Parker 4,8x32	24	-	24	-	24	-
PARKER	4,8x19		Parker 4,8x19	15	-	15	-	15	-
PRO 7621	7621-60		GLASHOUDERTJE	10	60 mm	14	60 mm	16	60 mm
-	STOPDEUR		STOP SCHUIFDEUR	2	-	2	-	2	-
-	WIELTJEDEUR		WIELTJE SCHUIFDEUR	2	-	2	-	2	-
-	NOKSTOPJUNIOR		NOKPLAATJE	2	-	2	-	2	-
-	GOOTSTOP32		GOOTSTOP	2	-	2	-	2	-
-	GOOT32		GOOT-EINDE	2	-	2	-	2	-
-	BUIS32		PVC-BUIS	2	-	2	-	2	-
-	BOCHT-32		BOCHT	2	-	2	-	2	-
PRO 1748	1748		RUBBER	1	37.590 mm	1	44.018 mm	1	49.738 mm

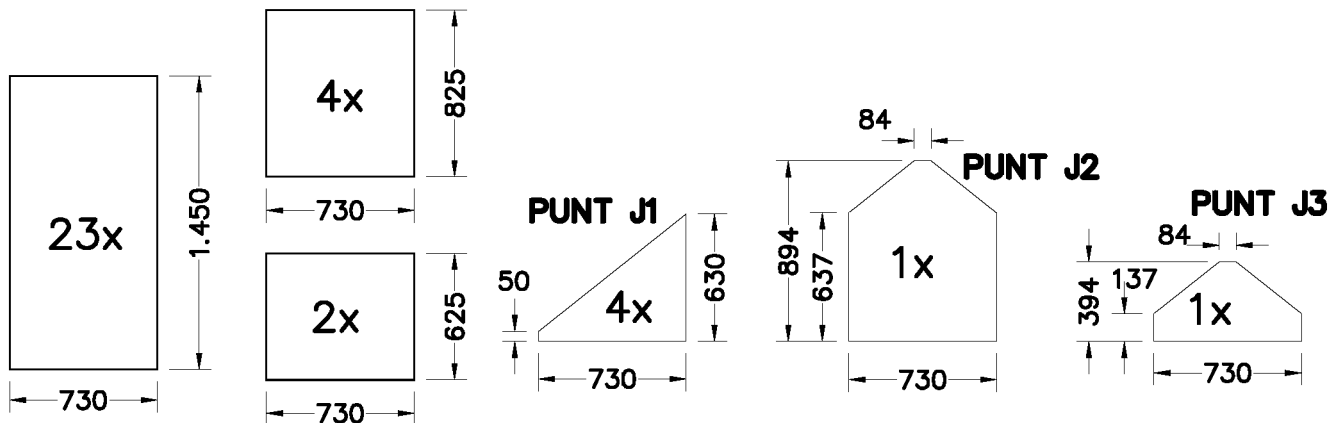
GLASS-SIZES JUNIOR 234x234

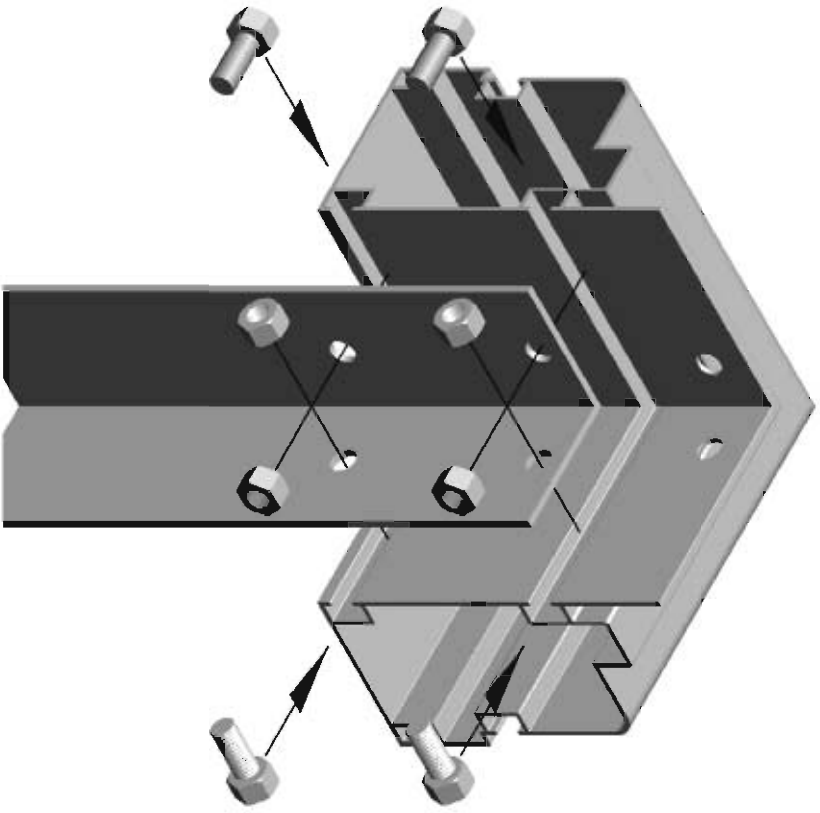
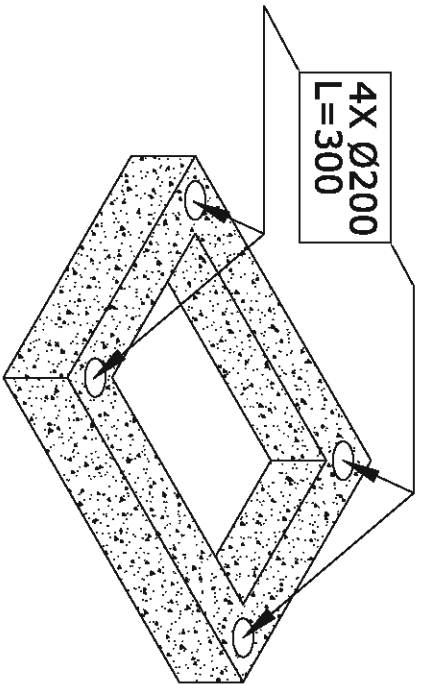
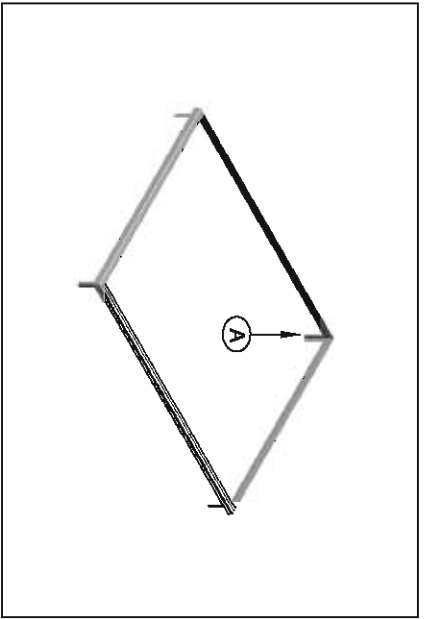


GLASS-SIZES JUNIOR 234x308

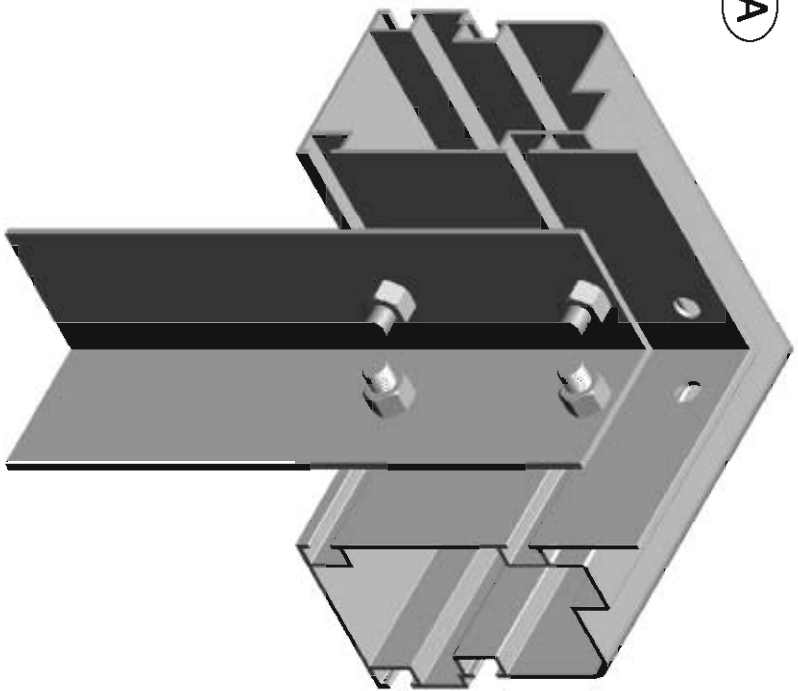


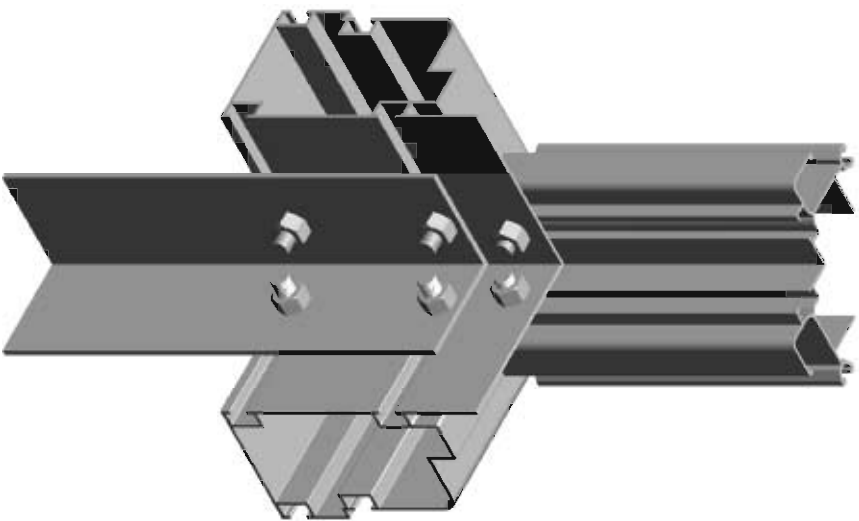
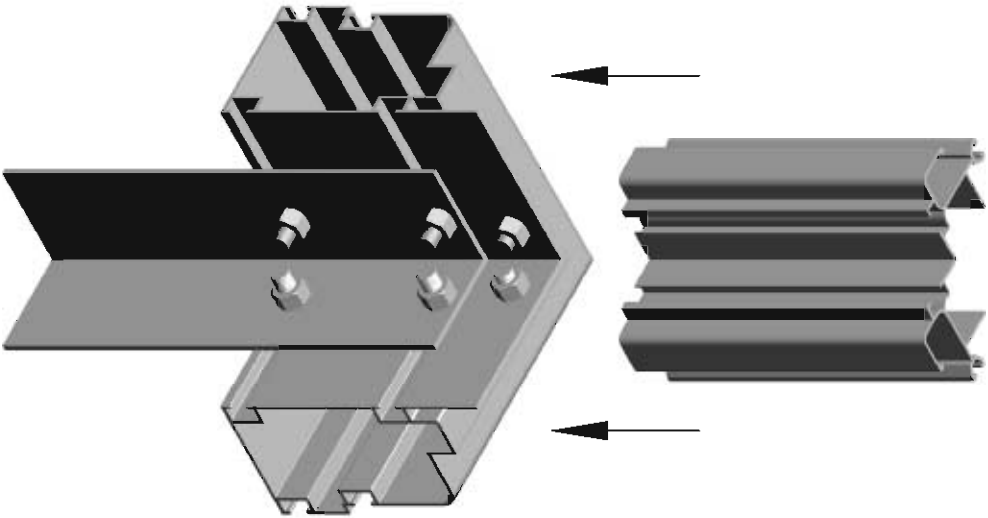
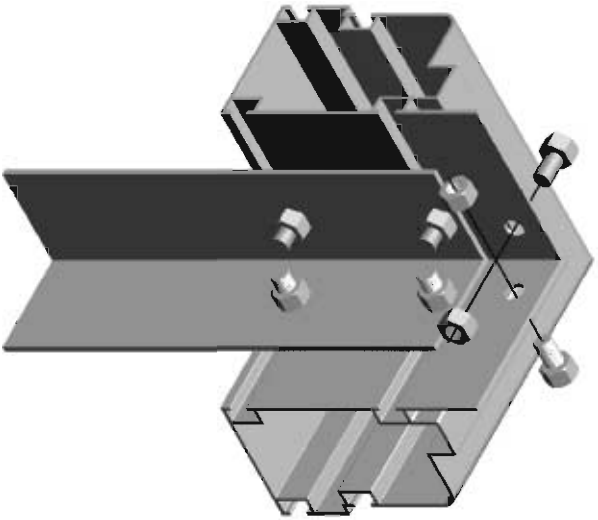
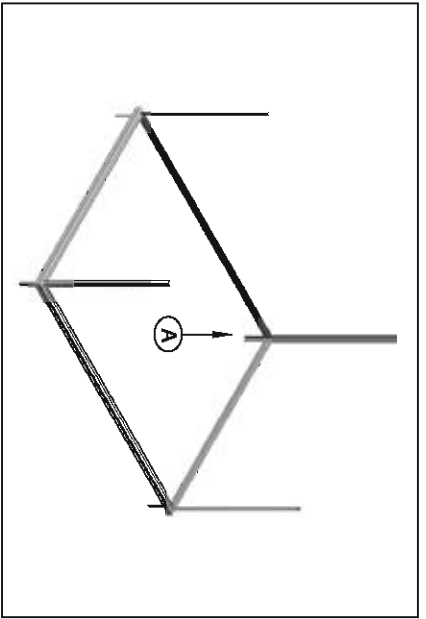
GLASS-SIZES JUNIOR 234x381



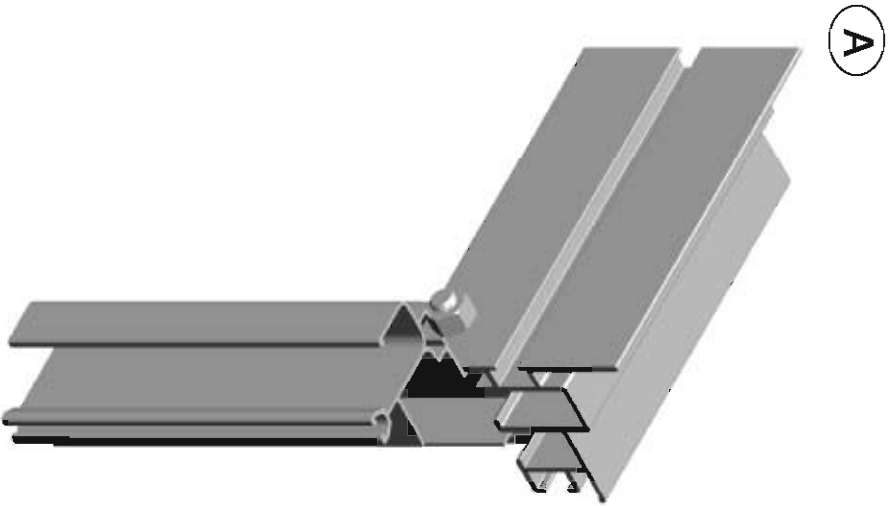
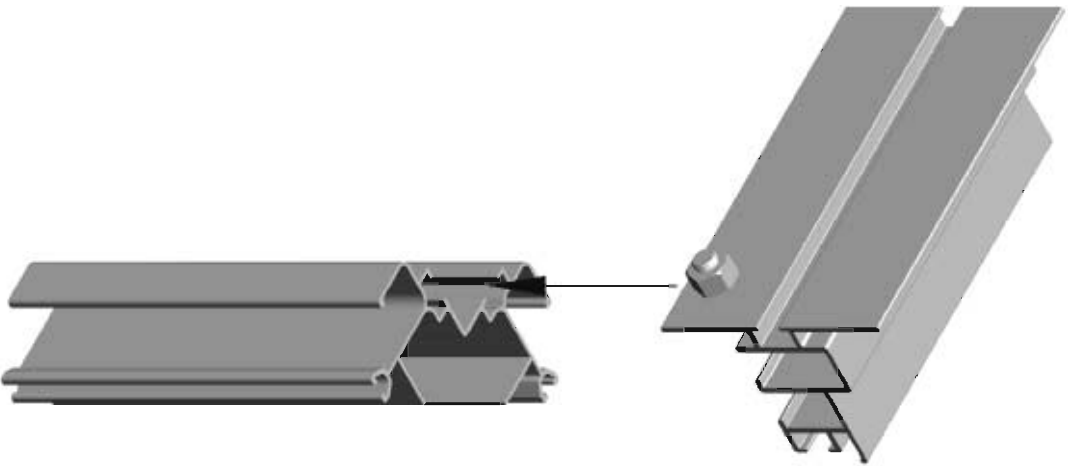
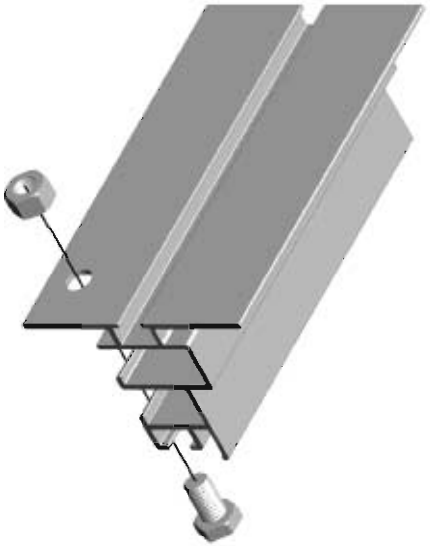
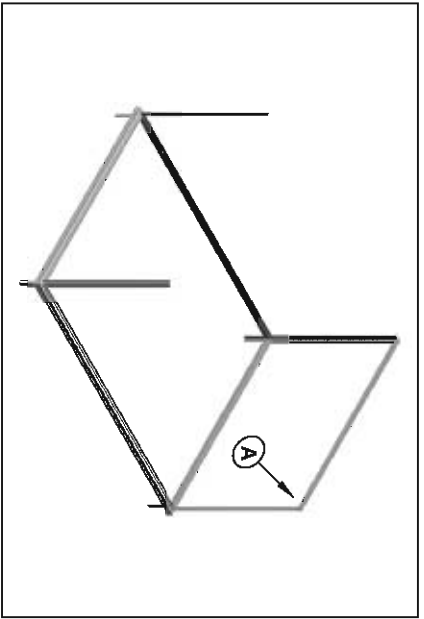


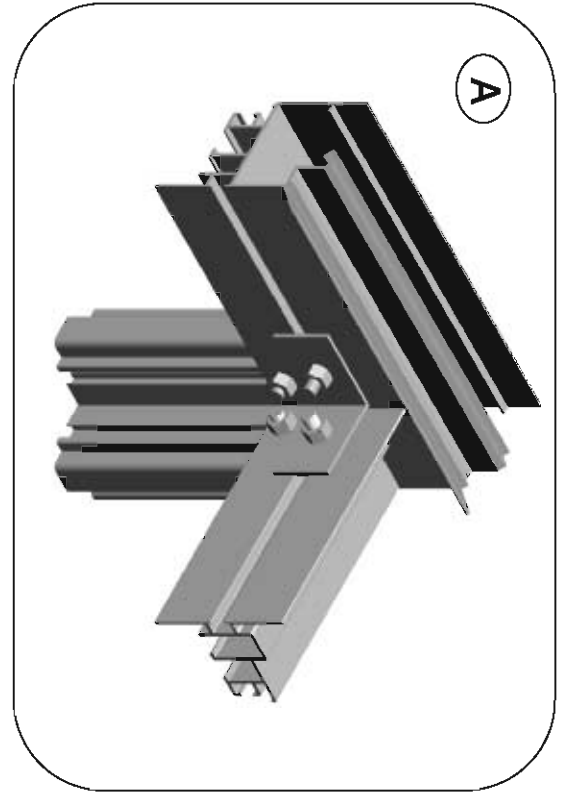
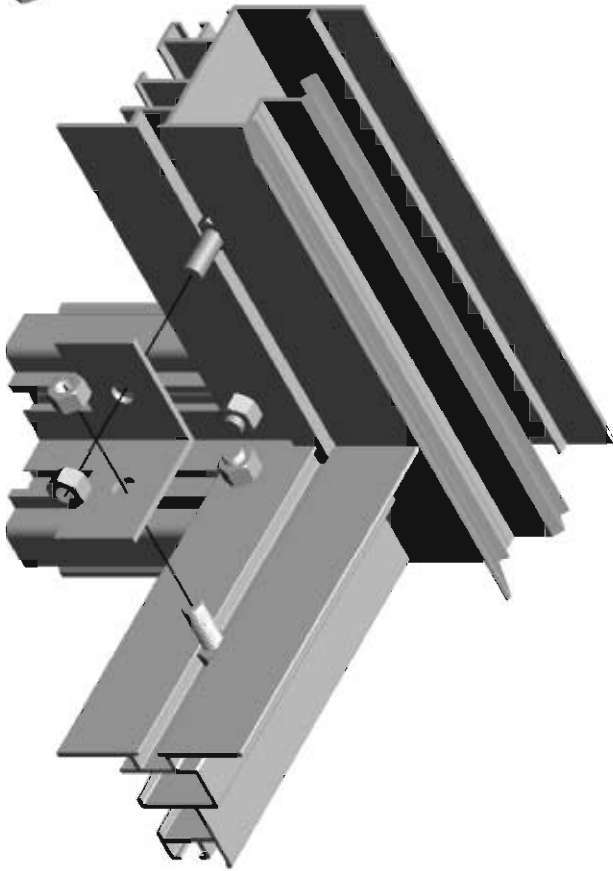
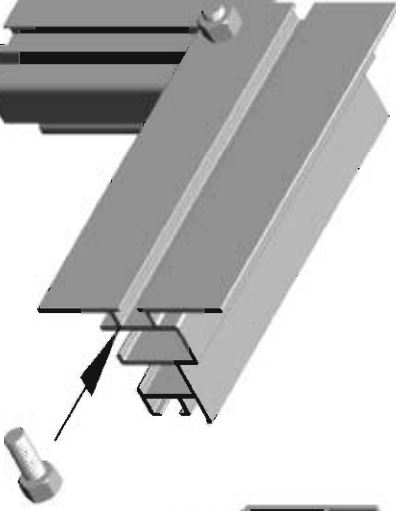
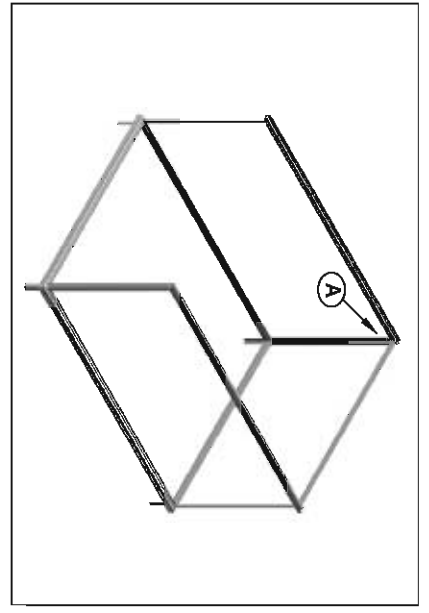
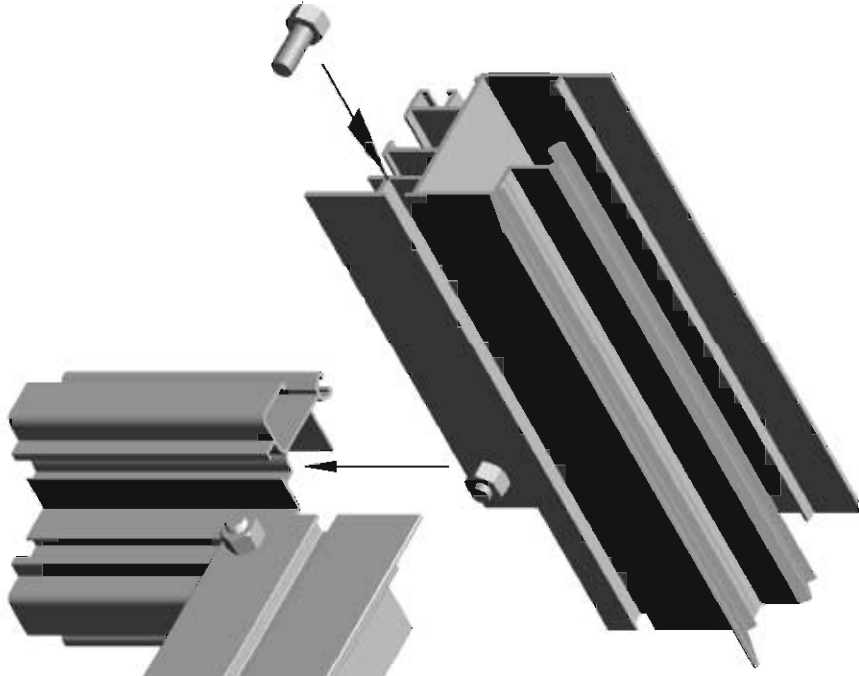
A

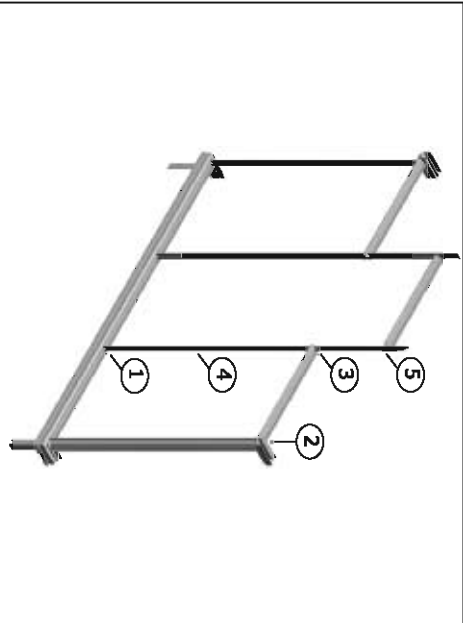




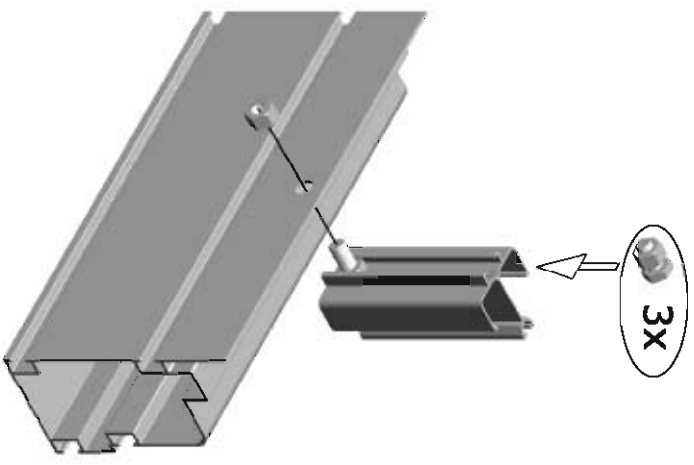
A



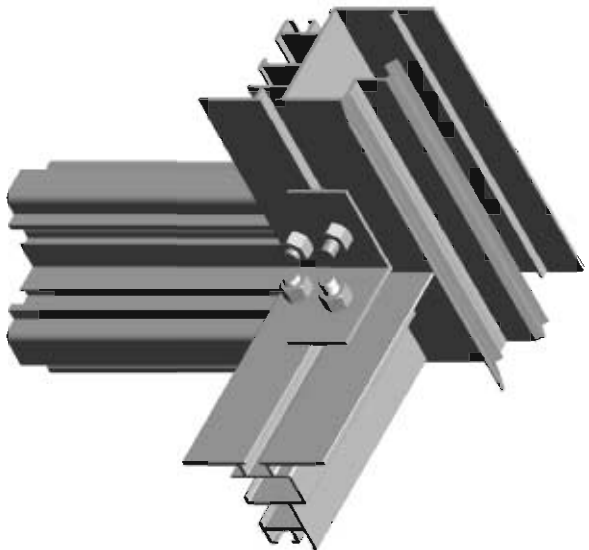




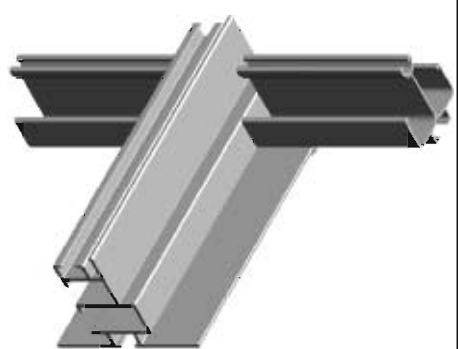
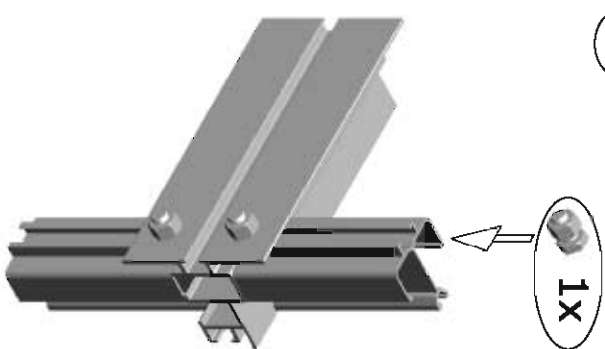
1



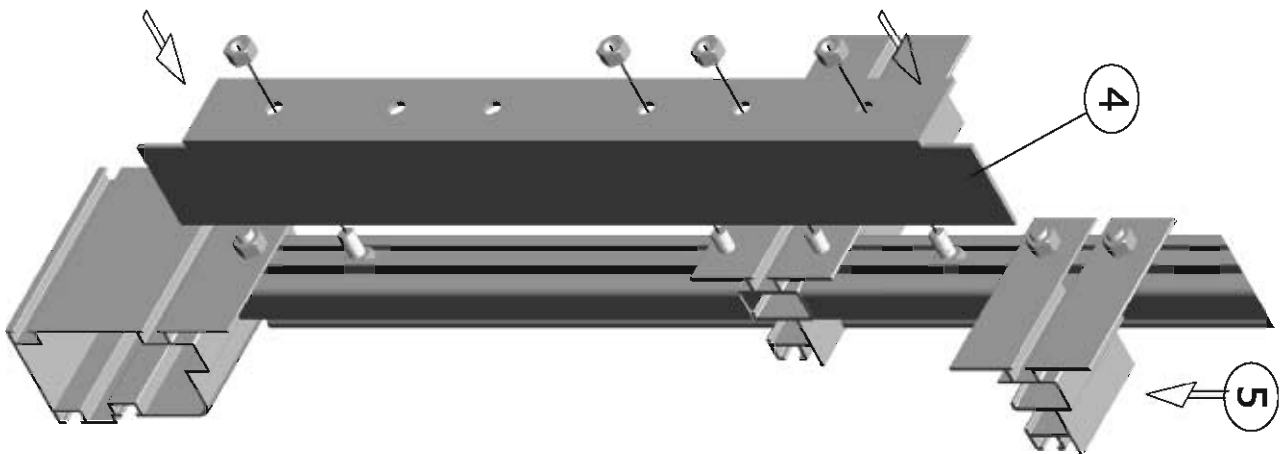
2



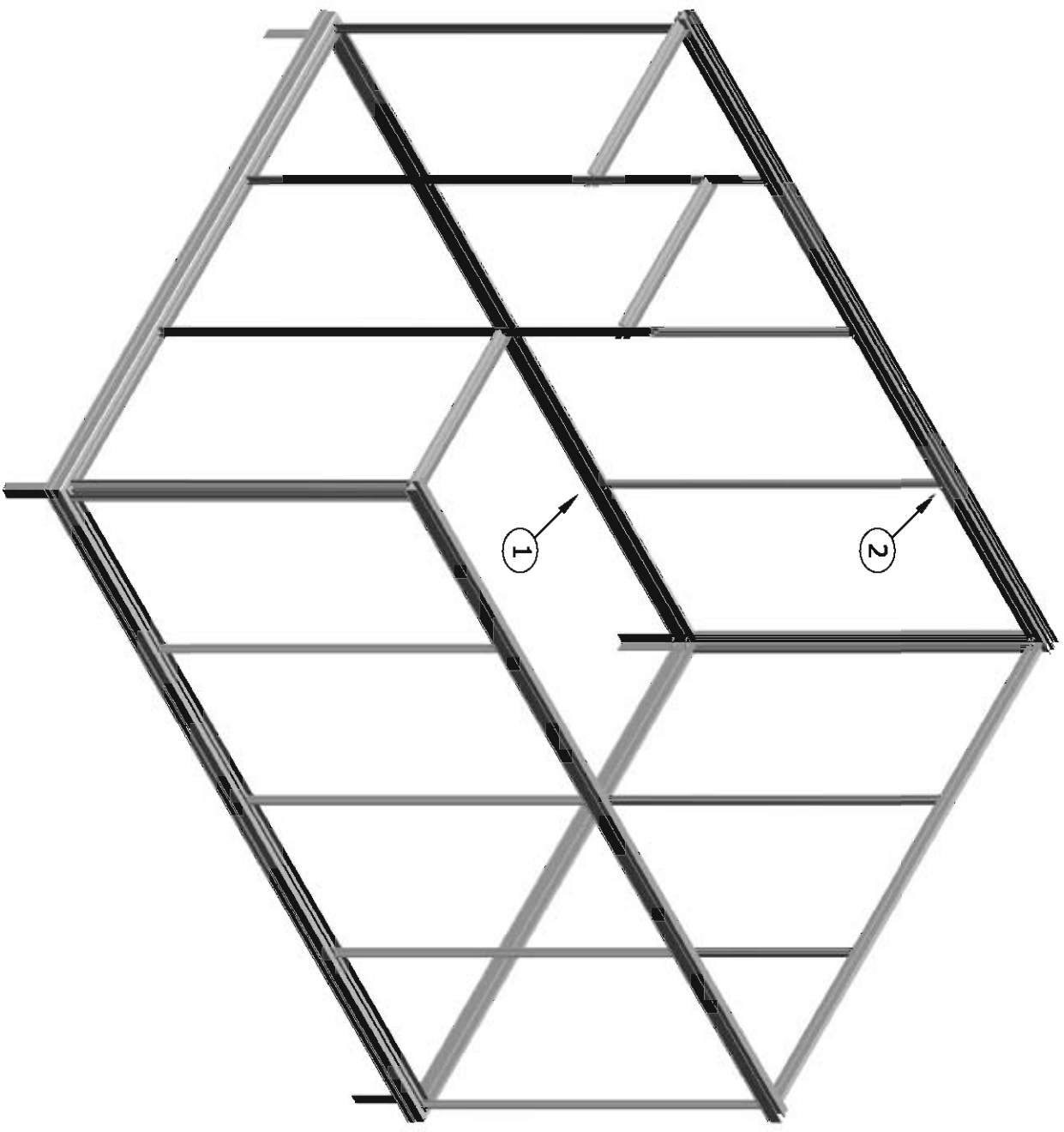
3



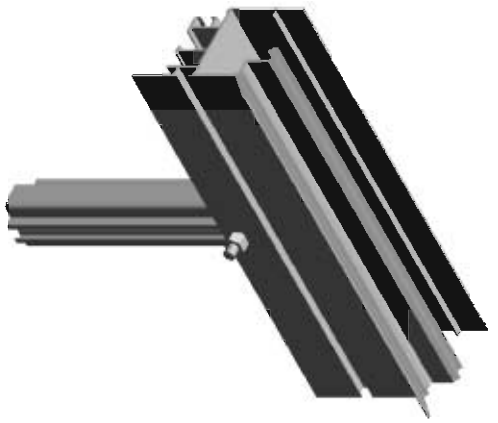
4



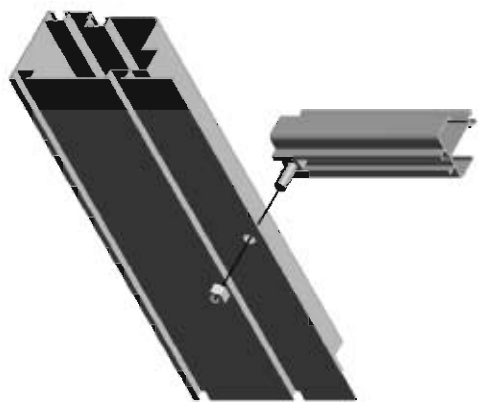
5

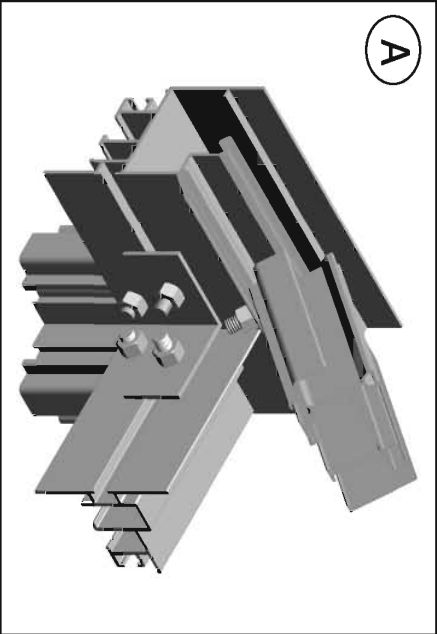
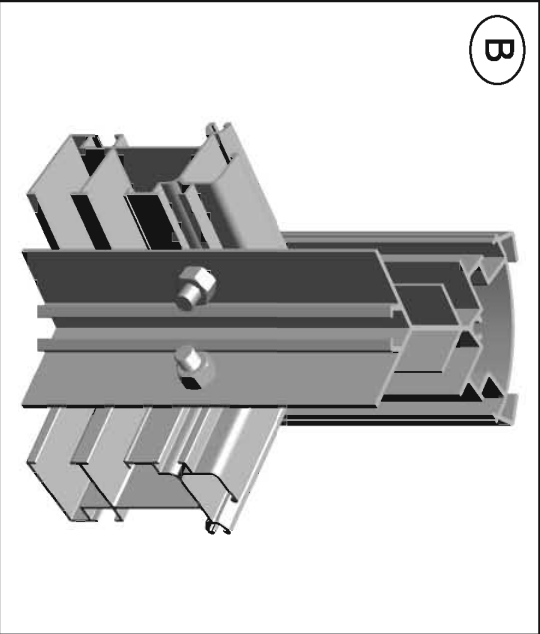
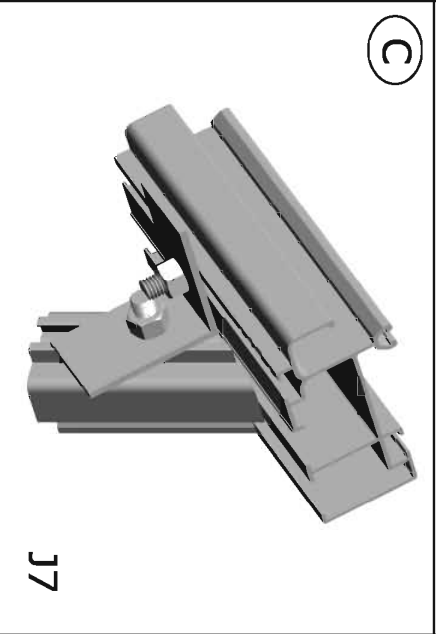
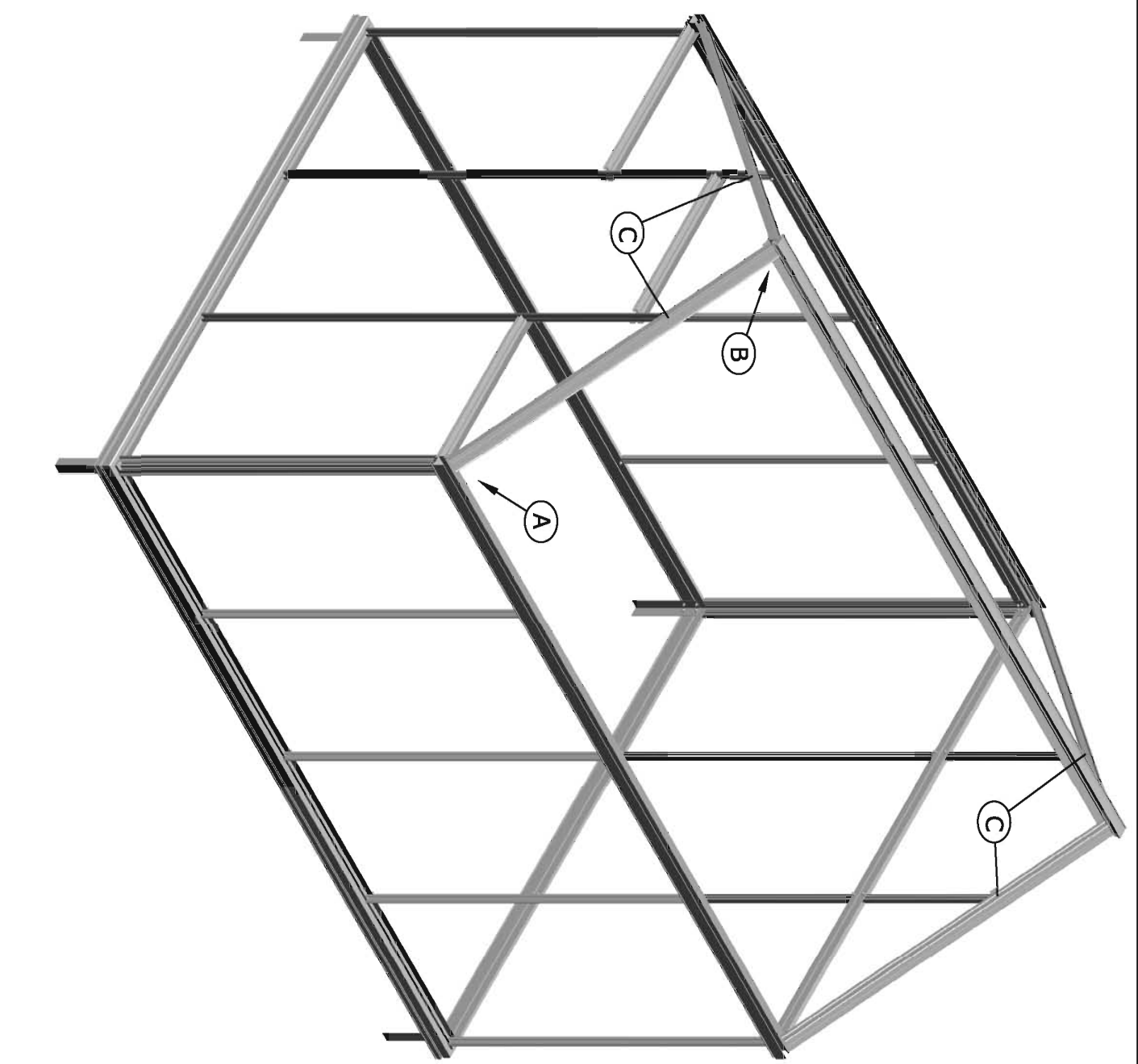


2

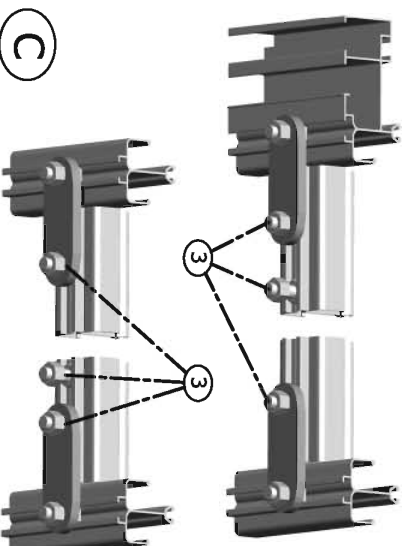
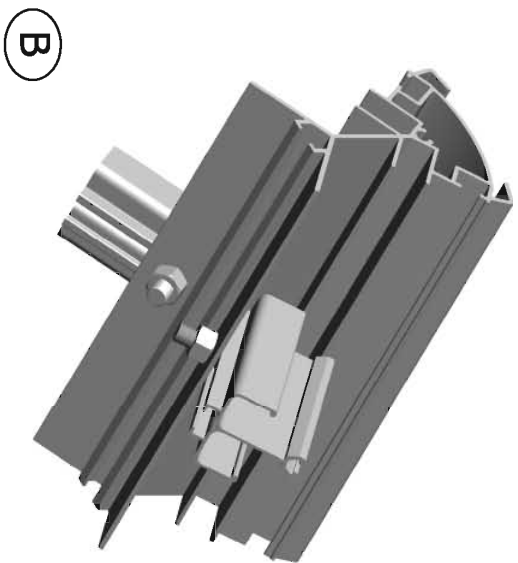
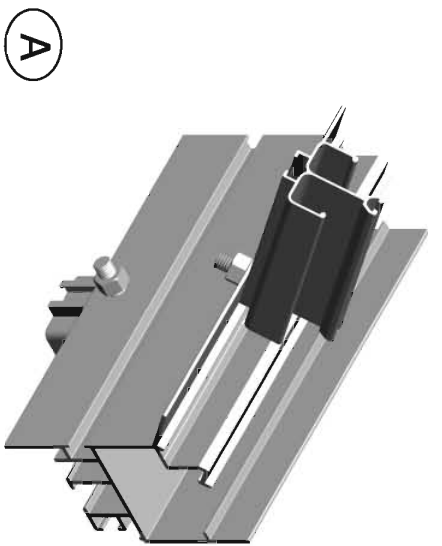
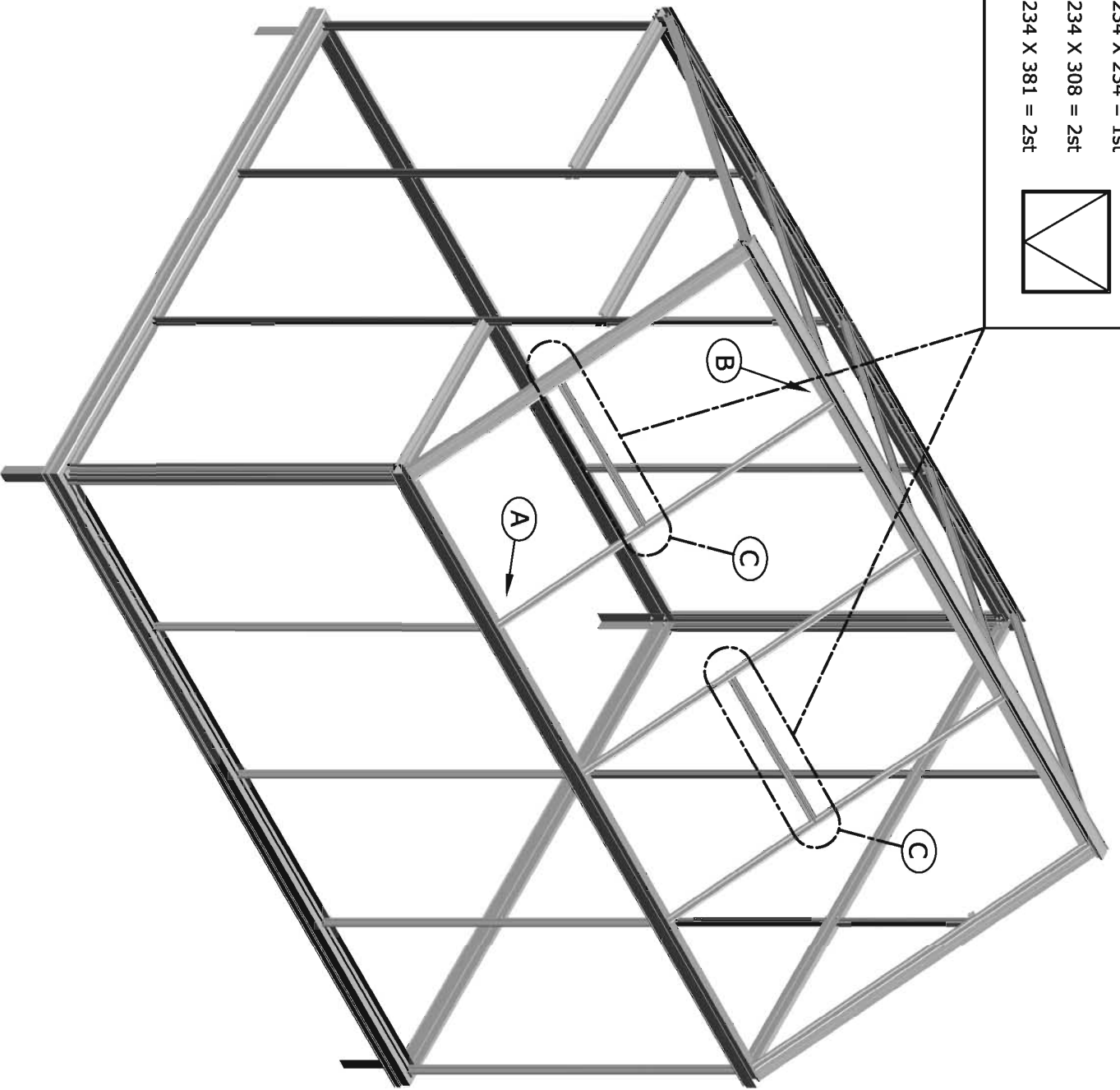
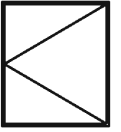


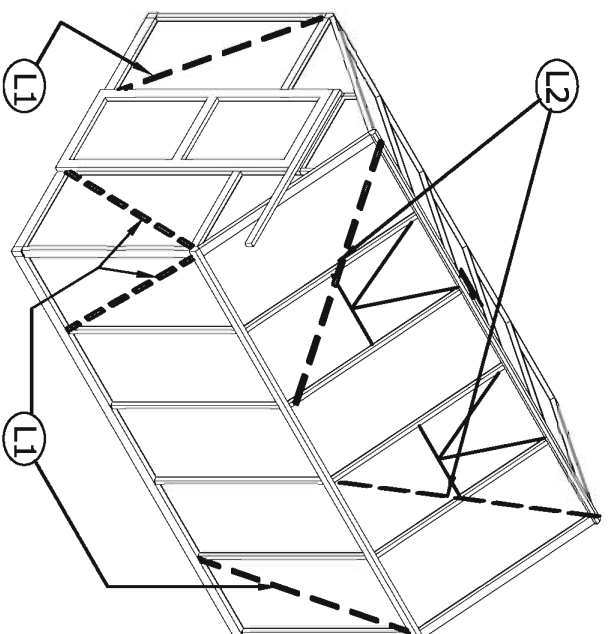
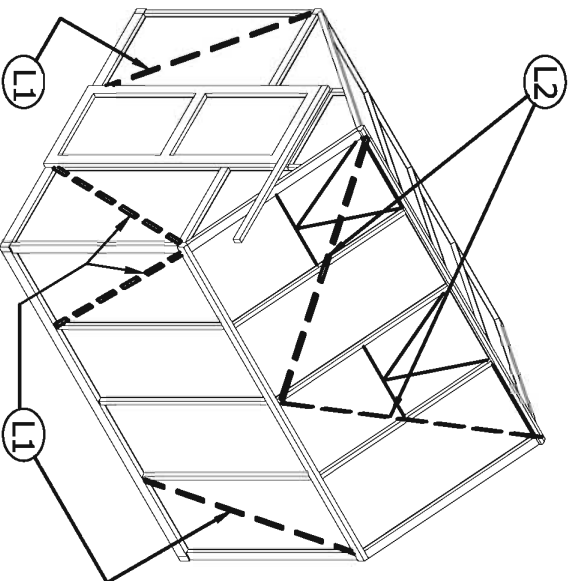
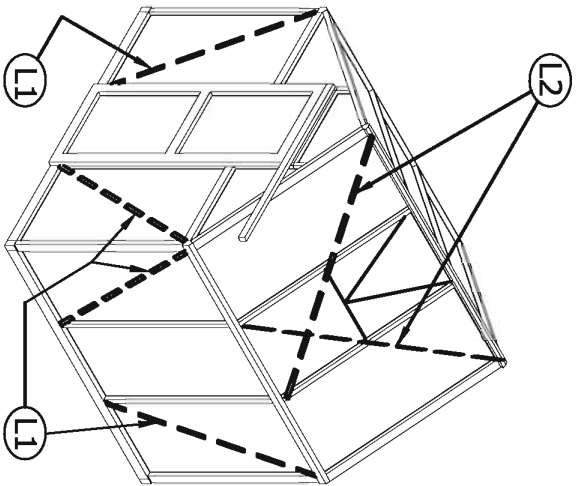
1



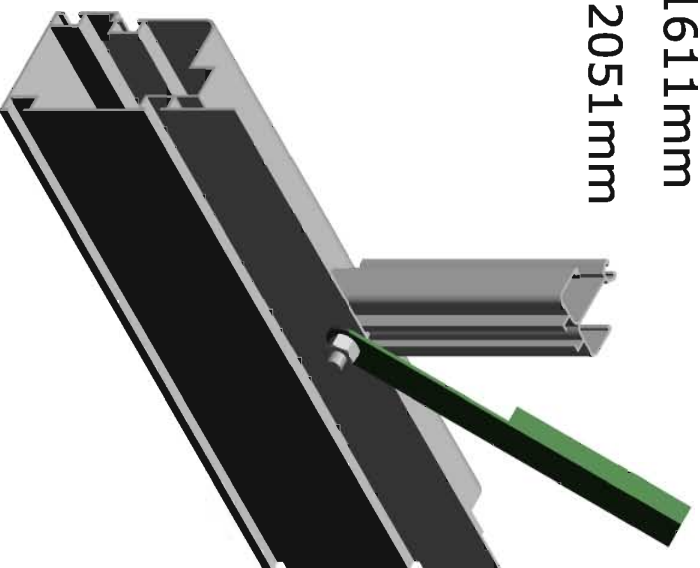


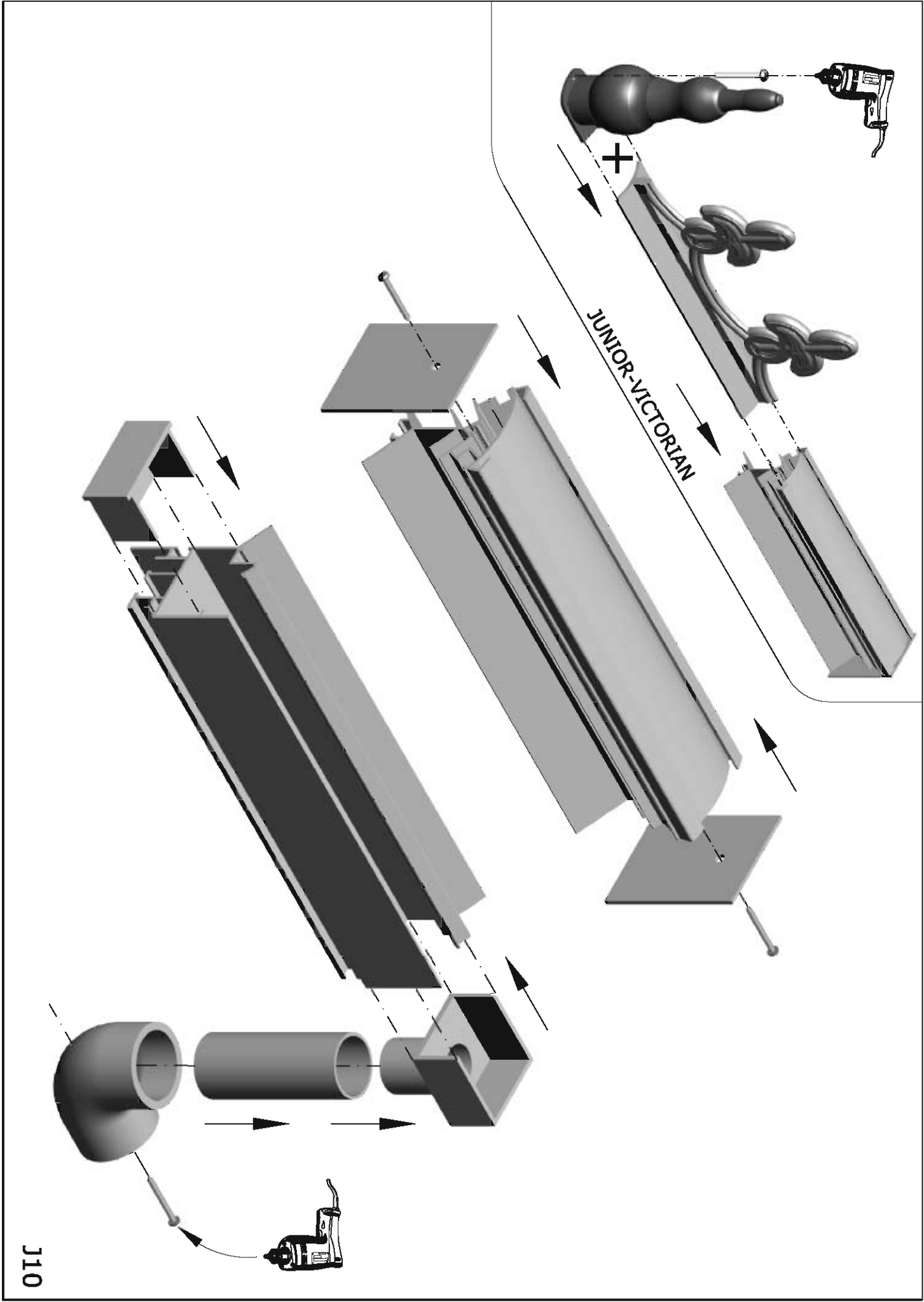
234 X 234 = 1st
234 X 308 = 2st
234 X 381 = 2st



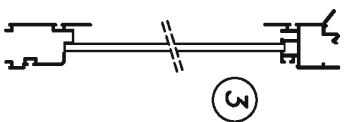
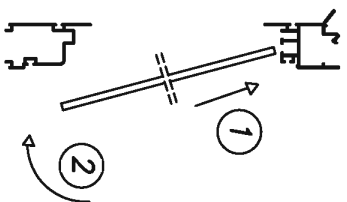
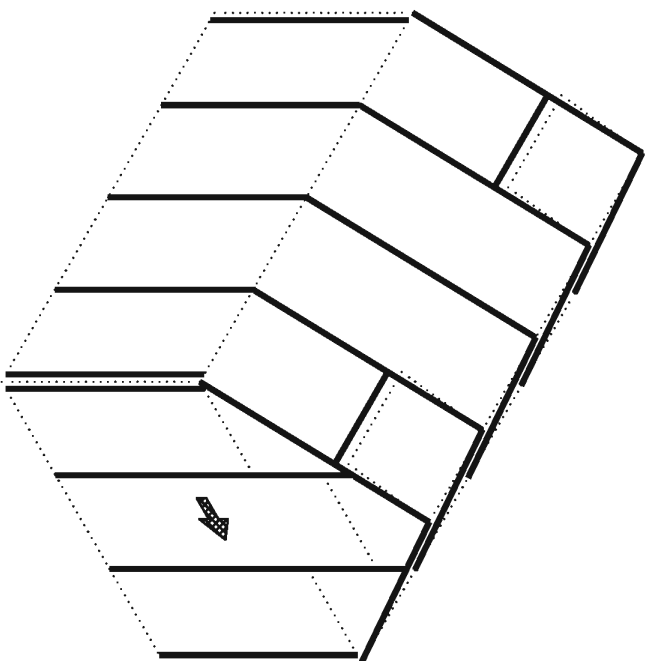
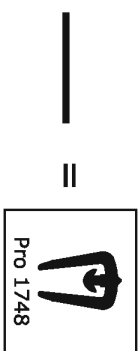
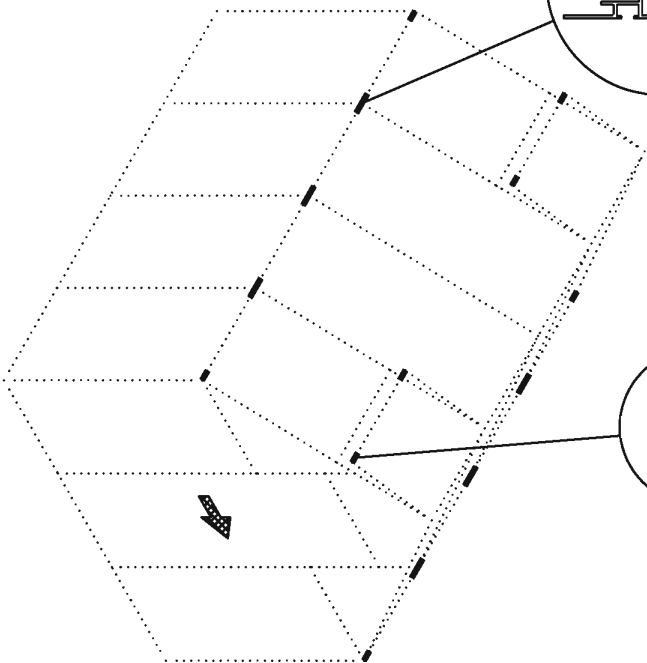
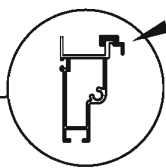
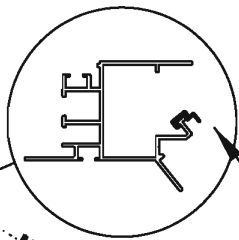
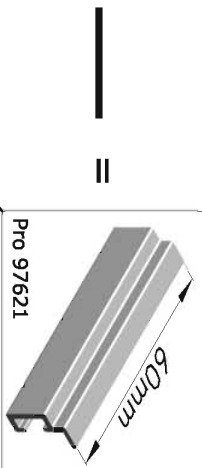


L1 = 1611mm
L2 = 2051mm

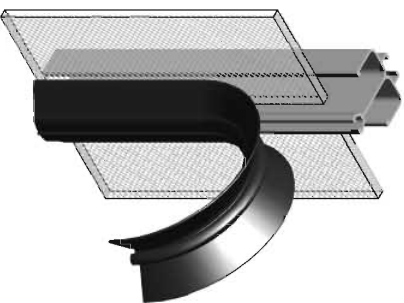




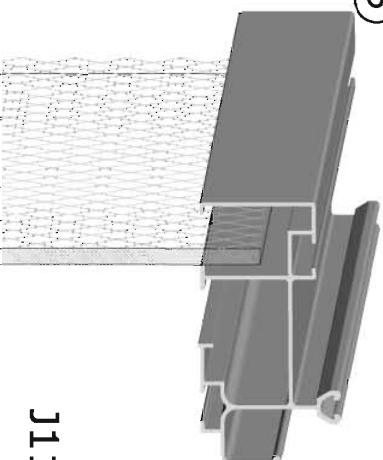
J10



4

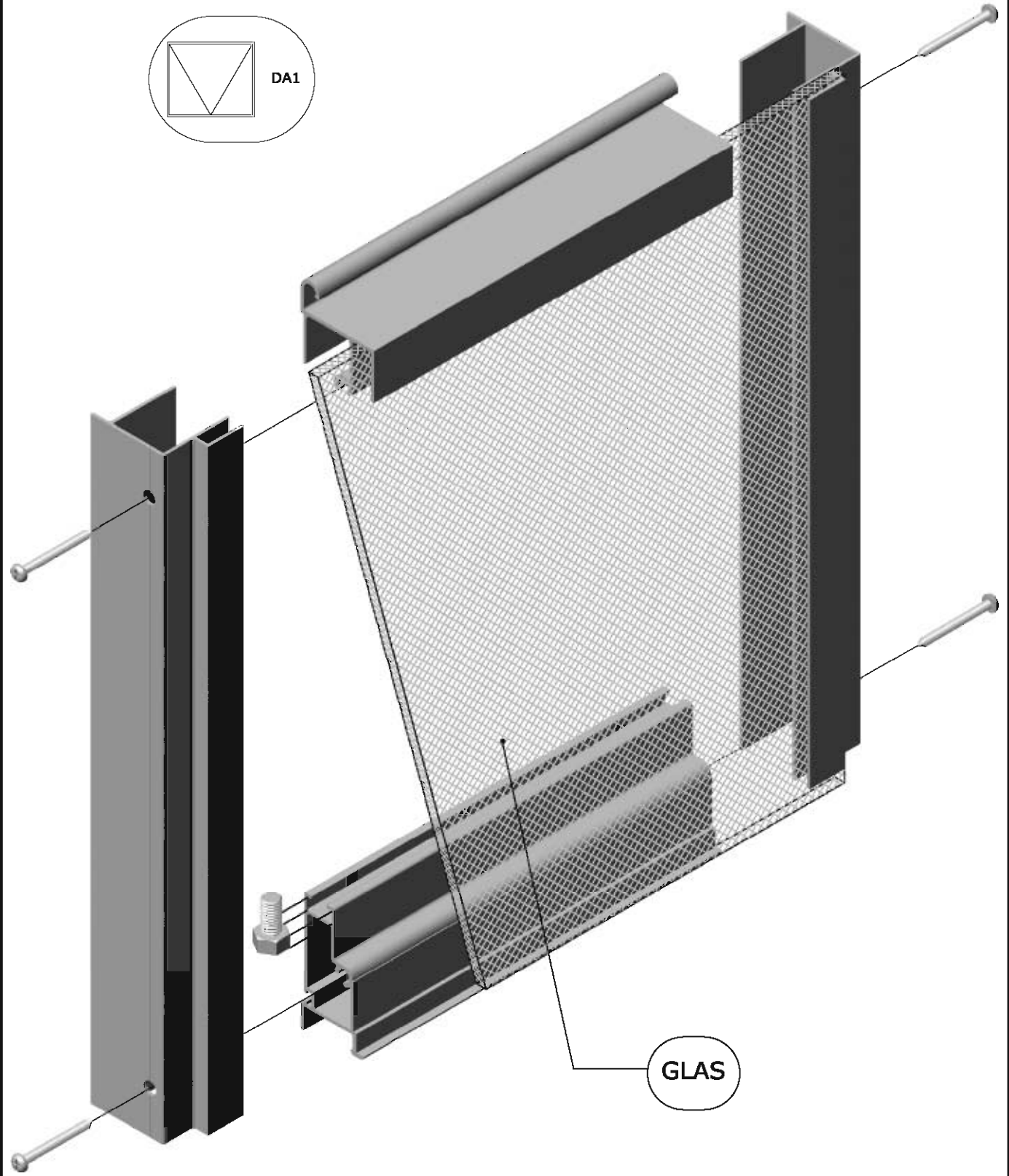


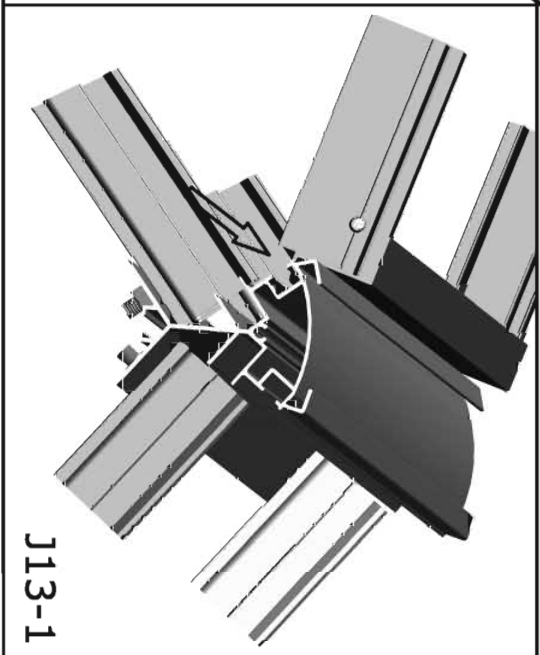
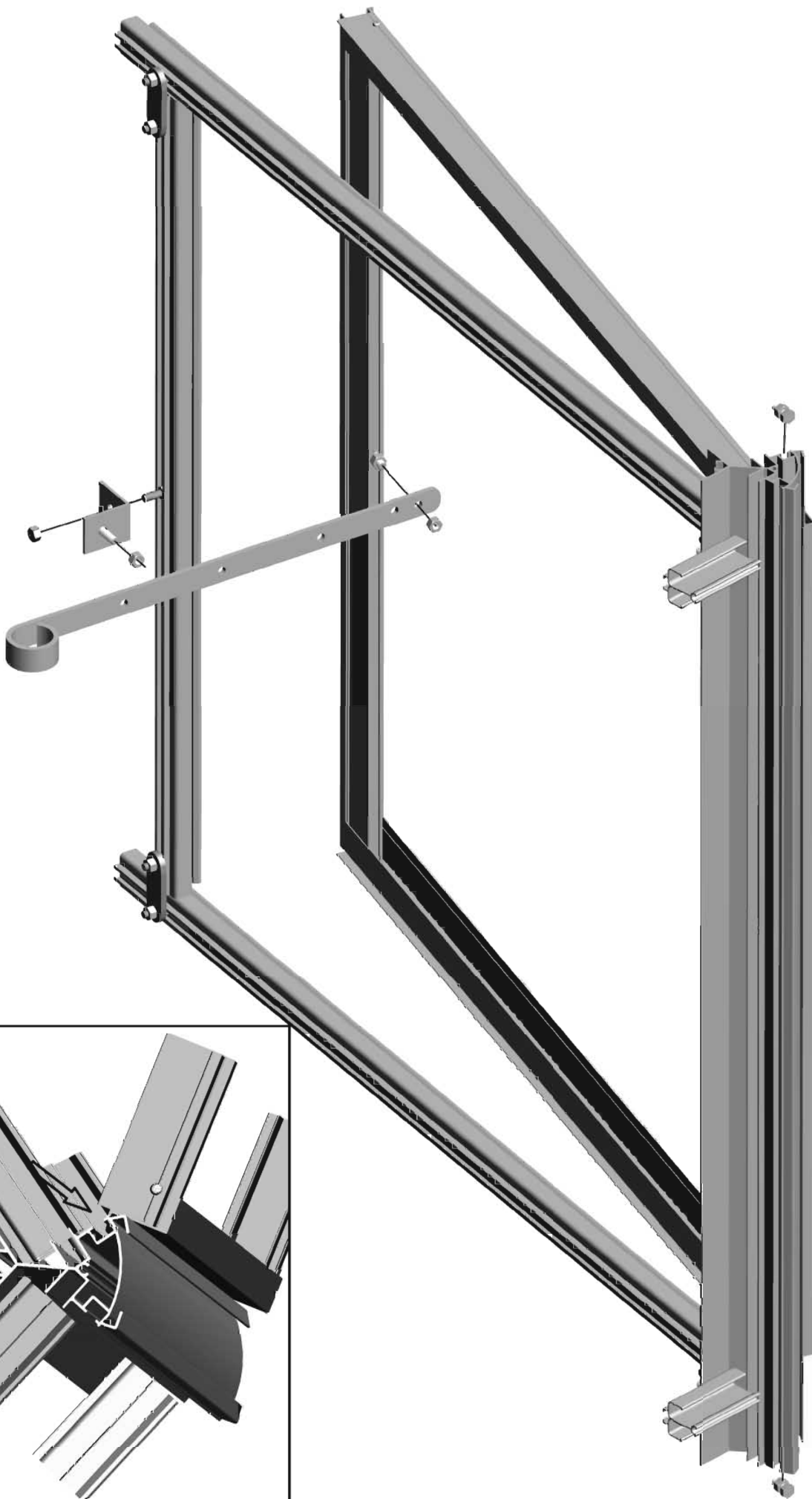
5



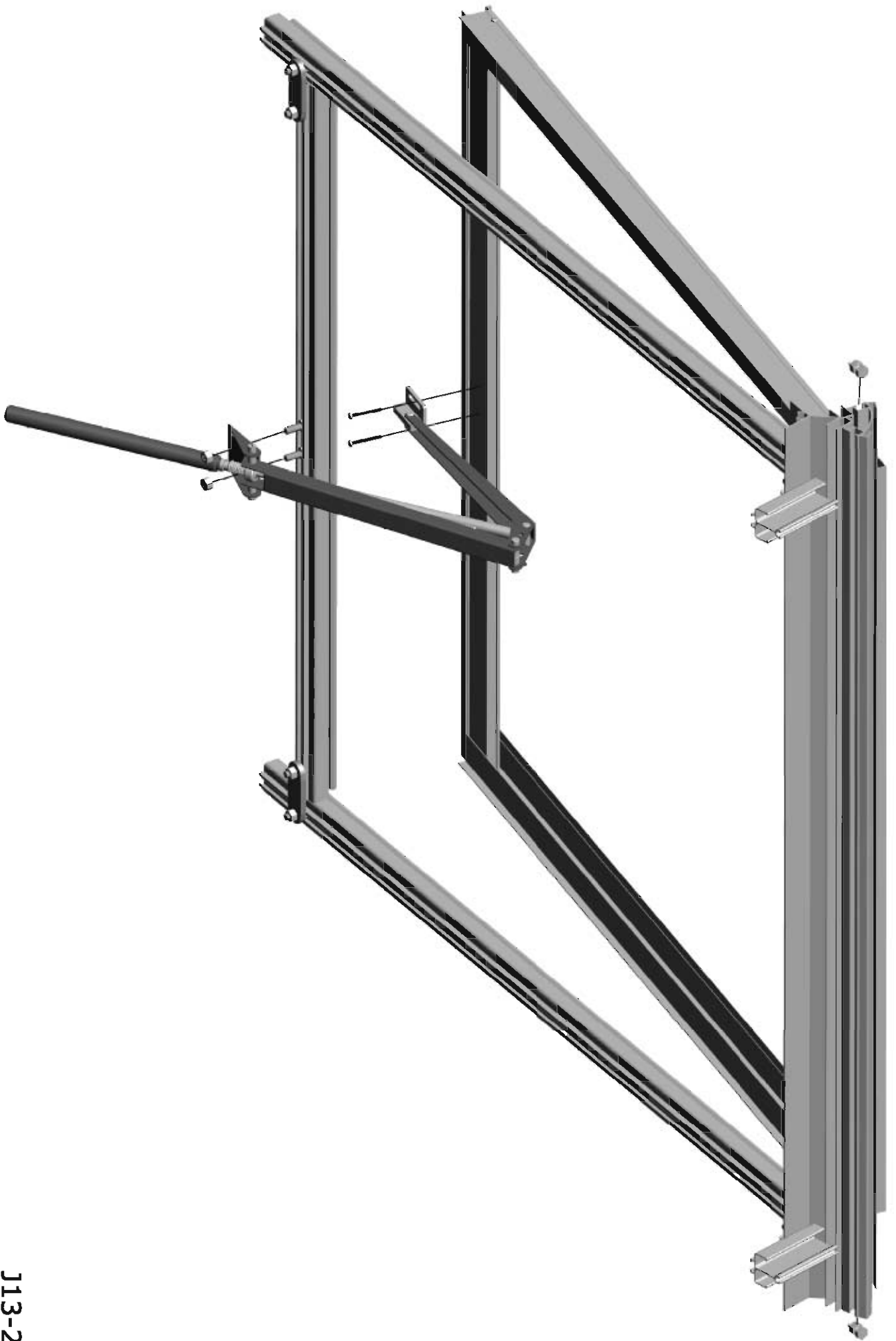
!!! K-glas: ● = Inside / Innersseite / Intérieur

Dakraam-Lucarne-Dachfenster-Roofwindow-Tagvindue
Takluke-Takfönster-Finestra del tetto



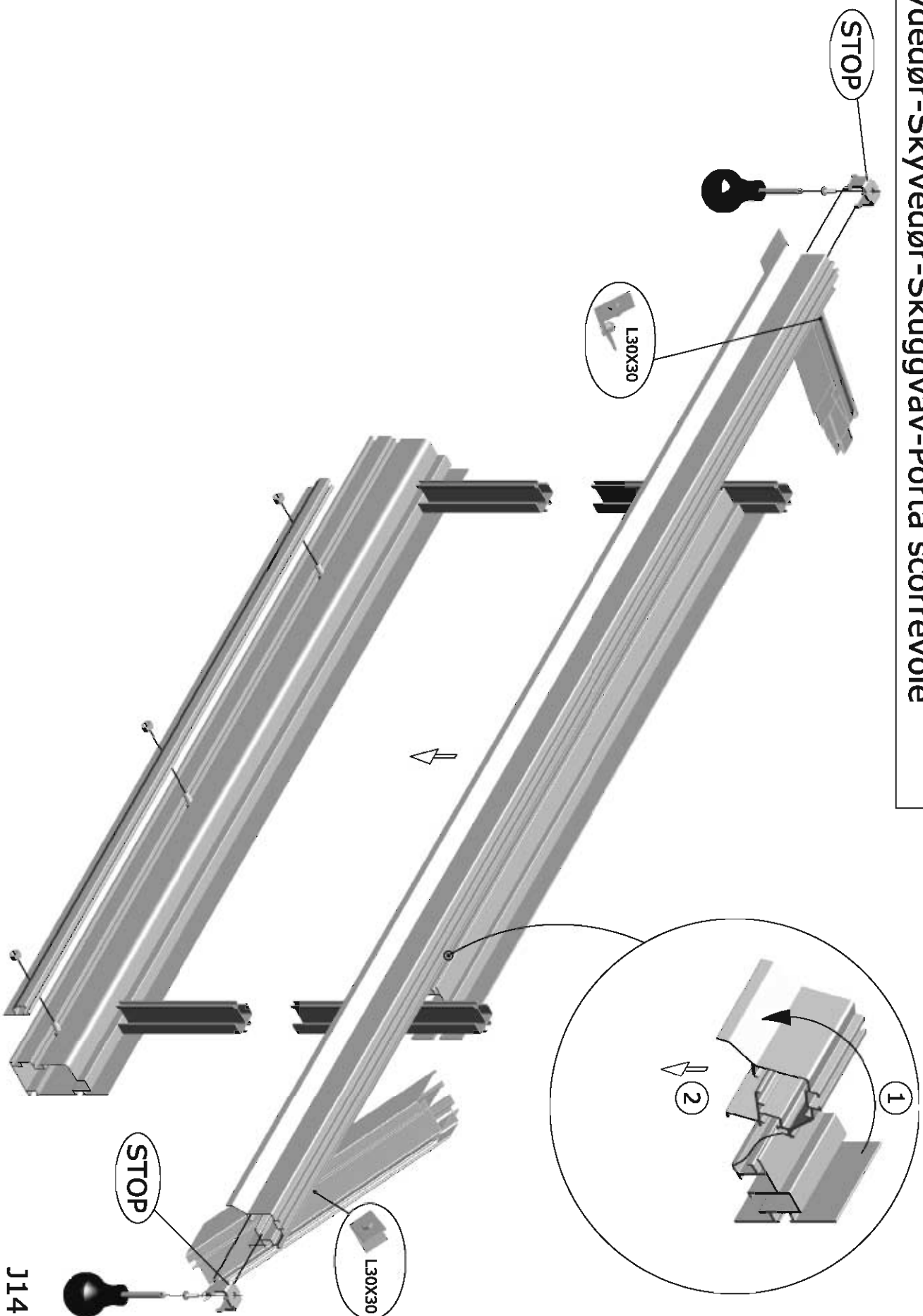


J13-1



J13-2

Schuifdeur-Porte Coulissante-Schiebetür-Sliding door
Skydedør-Skyvedør-Skuggväv-Porta scorrevole



Schuifdeur-Porte Coulissante-Schiebetür-Sliding door
Skydedør-Skyvedør-Skuggväv-Porta scorrevole

